

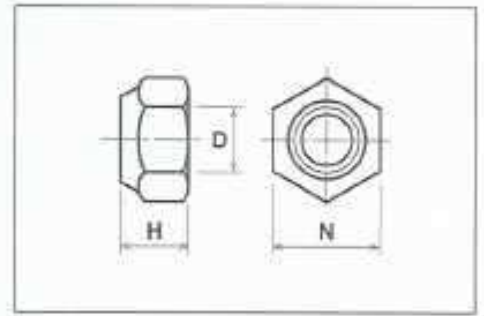
Őnzáró anya

DIN 985

Egyéb méretek is lehetségesek.

D	N	H
M4	7	5
M5	8	5
M6	10	6
M8	13	8
M10	17	10
M12	18	12

Felületkezelése: horganyzott
Rend. azonosító: DIN 985, D



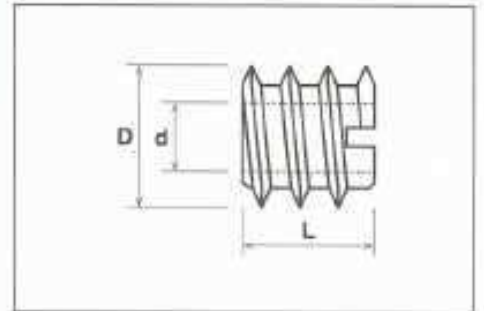
Famenetű (Tessauer) anya

ISM

A teljes választékról külön katalógust tudunk adni.

d	L	D
M5	10	12
M6	12	12
M8	14	20

ACÉLI
Felületkezelése: horganyzott
Rend. azonosító: Tessauer anya, ISM d x L



Famenetű (Tessauer) anya

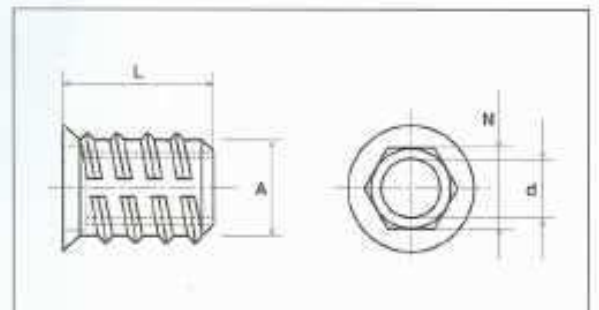
ISMF

Imbuszbehajtású, acél vagy zamak

d	L	A	N
M6	13	8	6
M6	17	8	6
M8	15	10	8
M8	20	10	8
M10	18	12	10

Felületkezelése:
Rend. azonosító: Tessauer anya, ISMF d x L

A teljes választékról külön katalógust tudunk küldeni.

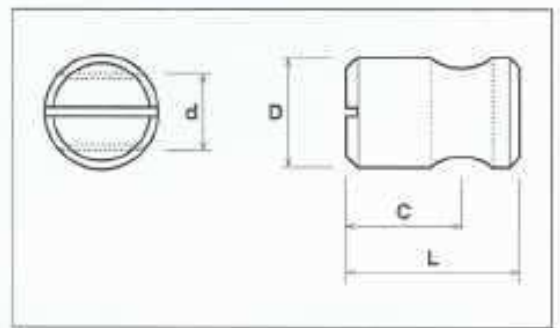


Tönkanya

SSP

d	D	L	C
M6	10	12	7
M6	10	14	9
M6	10	30	15

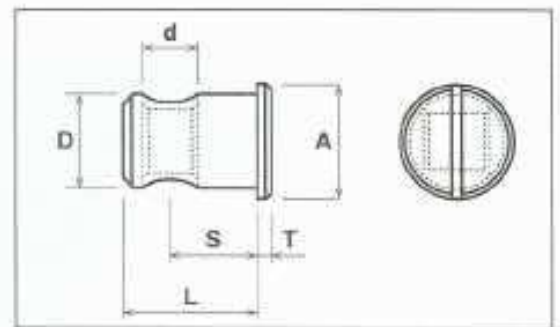
Felületkezelése: nyers, horganyzott
Rend. azonosító: Tönkanya, d x A x L / C + felület



Tönkanya, peremes

SSP

d	A	L	D	S	T
M6	13	12,5	10	7,5	1,2
M6	13	15	10	10	1,2

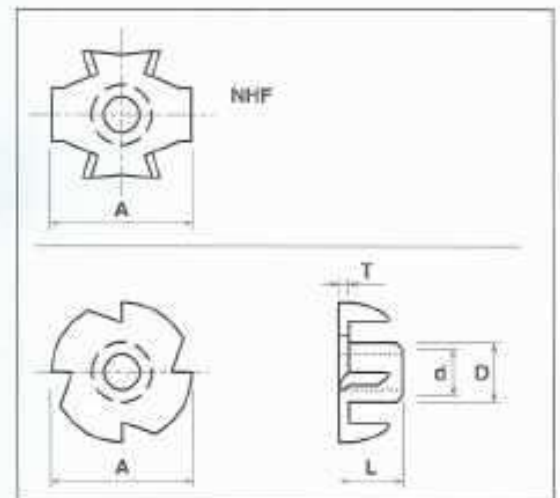


Felületkezelése: nyers, horganyzott
Rend. azonosító: Tönkanya, peremes G x A x B + felület

Körmösanya

IM

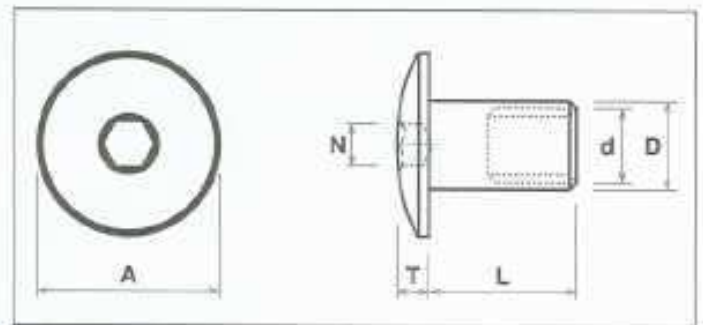
A	D	d	L	T
15	5,3	M4	6	1
16,1	NHF	M4	6	1
15	5,3	M4	8	1
17	6,2	M5	6	1
17,6	NHF	M5	6	1
19	6,2	M5	9	1
17,6	NHF	M6	6	1,1
17,6	NHF	M6	8	1,1
19	7,7	M6	9	1,2
19	7,7	M6	12	1,2
22	9,5	M8	11	1,3
22	9,5	5/16"	17	1,6
25,5	12	M10	13	1,7



Felületkezelése: horganyzott
Rend. azonosító: Körmösanya, d x L (+típus)

Díszanya

MKS

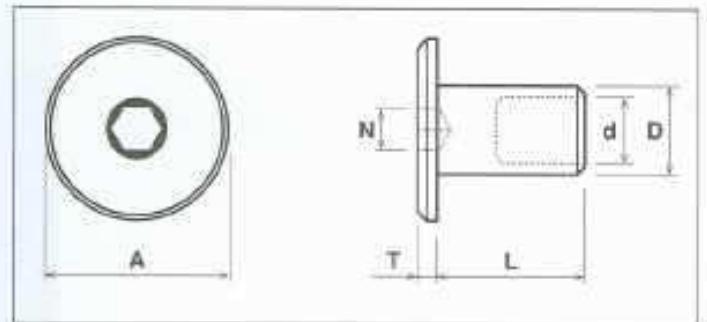


A	D	L	T	d	N
15	8	15	3	M6	5
20	9	16	3	M6	5

Felületkezelése: sárgarezezt
Rend. azonosító: Díszanya, D x L +felület

Díszanya

MPS

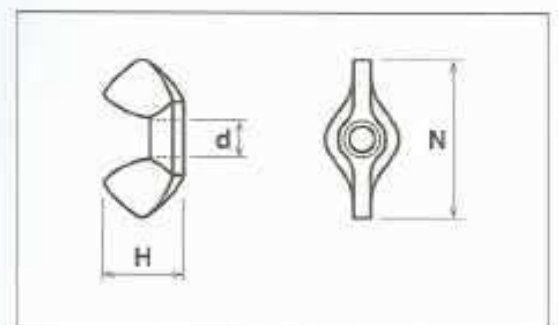


A	D	L	T	d	N
15	9	12	2	M6	5
15	9	18	2	M6	5

Felületkezelése: horganyzott, sárgarezezt,
antikolt, nikkelezett
Rend. azonosító: Díszanya, D x L +felület

Szárnyasanya

VM

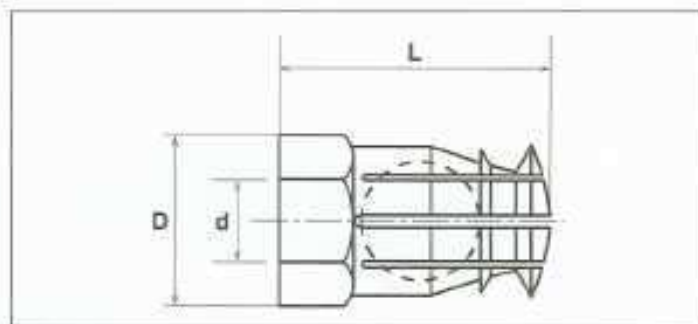


D	N	H
M4	22	12
M5	22	12
M6	27	14
M8	32	17
M10	37	19

Felületkezelése: horganyzott
Rend. azonosító: Szárnyasanya, D

Rézdübel

SRD

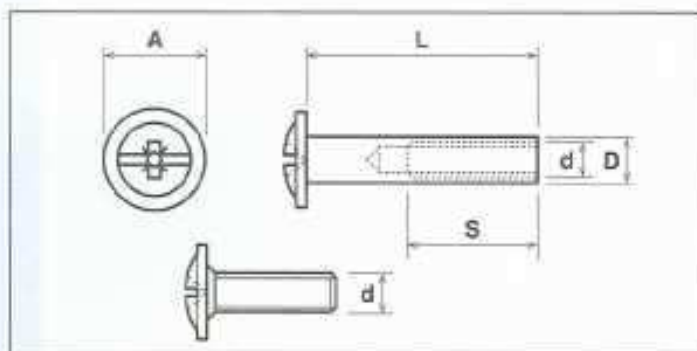


d	L	D
M6	15	8
M6	12	8

Anyaga: sárgaréz
Rend. azonosító: SRD, d x L

Összehúzó hüvely

FH



A	D	d	L	S
10	5	M4	15	9
10	5	M4	25	12
10	5	M4	27	14
10	5	M4	30	15
14	8	M6	30	15

Felületkezelése: horganyzott, nikkelezett
Rend. azonosító: Összehúzó hüvely, d x L