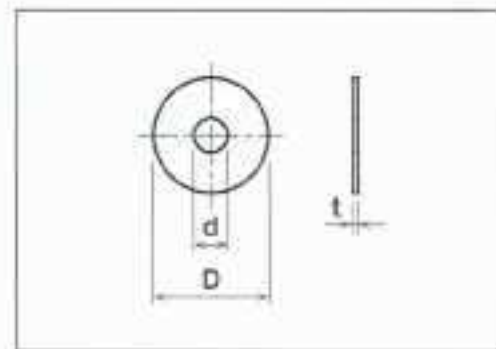


FAKÖTÉSŰ ALÁTÉT

DIN 9021



Cs. átm.	d	D	t
M3	3,2	9	0,8
M4	4,3	12	1
M5	5,3	15	1,6
M6	6,4	18	1,6
M8	8,4	25	2
M10	10,5	30	2,5
M12	13	40	3

Felületkezelése: horganyzott

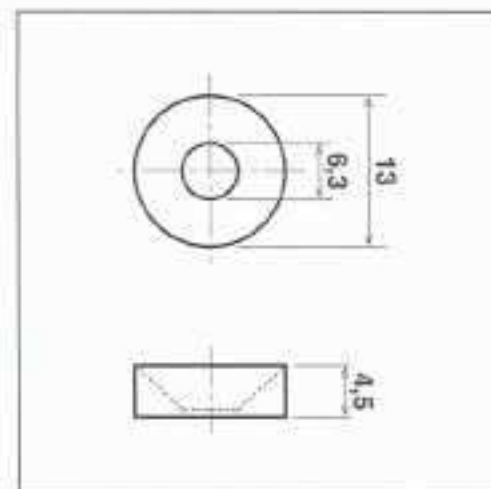
Rend. azonosító: DIN 9021, Fakötésű al., Csav. átm.

Alátét Sf. bútorcsavarhoz

SKB 1345

Anyaga: cinköntvény

Rend. azonosító: SKB 1345



Alátét imbuszcsavarhoz

SKB 912

Felületkezelése: horganyzott,

Rend. azonosító: SKB 912

