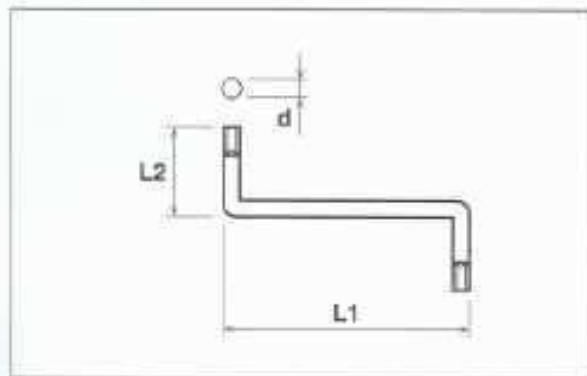


Imbuszkulcs

NZ

d	L2	L1
3	20	46
4	22	48
5	22	48

Felületkezelése: horganyzott
Rend. azonosító: Z kulcs, d



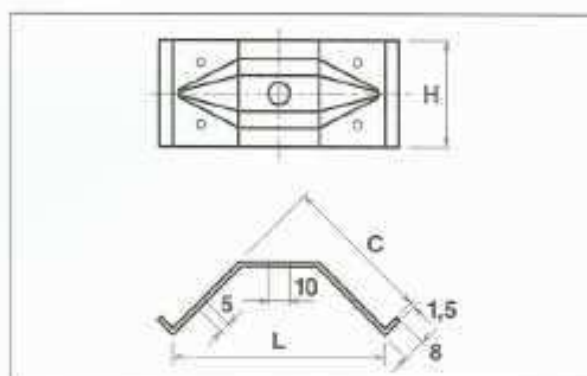
Asztalsarok-vasalat

SB

H	L	C
60	105	75
70	115	85

2 db töcsavar furattal

Felületkezelése: horganyzott
Rend. azonosító: Asztalsarok-vasalat, A x B

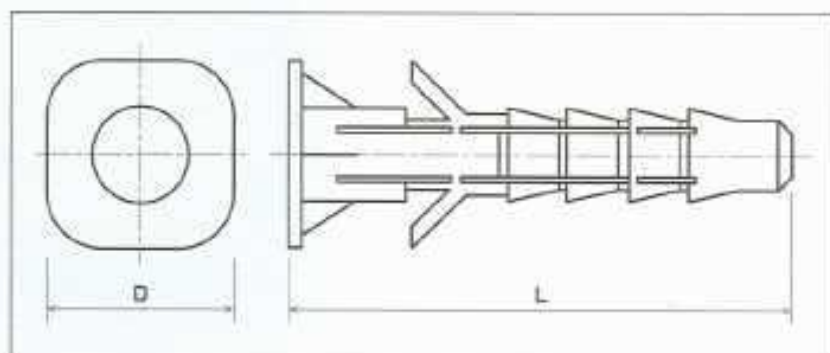


Műanyag tipli

TM

	D	L
átm.6	8,5	33
átm.8	11,5	43
átm.10	14	52
átm.12	16	59

Anyaga: Műanyag, fehér
Rend. azonosító: TM és átmérő

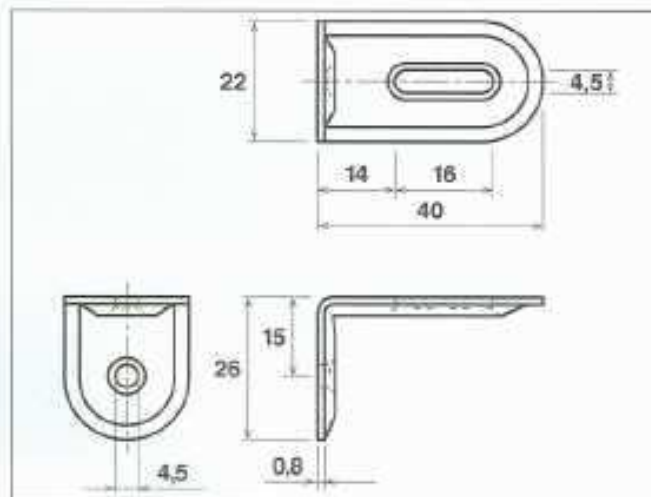


Dőlésgátló

V 501

Felületkezelése: horganyzott

Rend. azonosító: Dőlésgátló

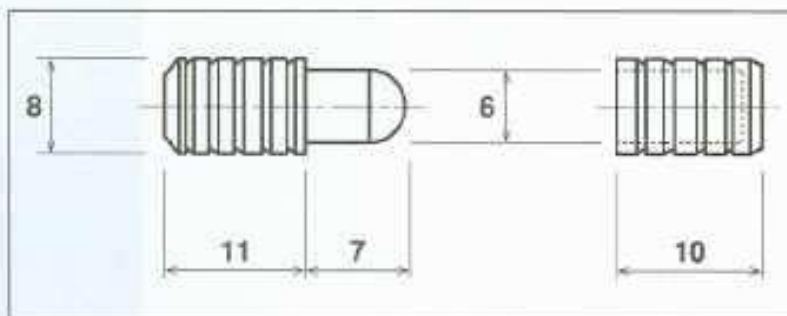


Asztallap illesztő csap

ST

Felületkezelése: sárgára passzívált

Rend. azonosító: Asztallap illesztő csap és hüvely

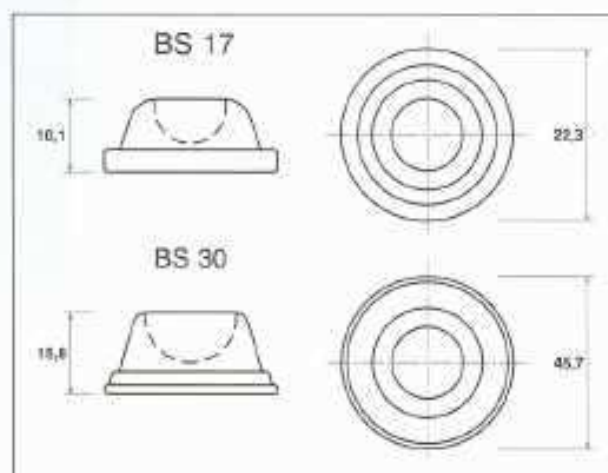
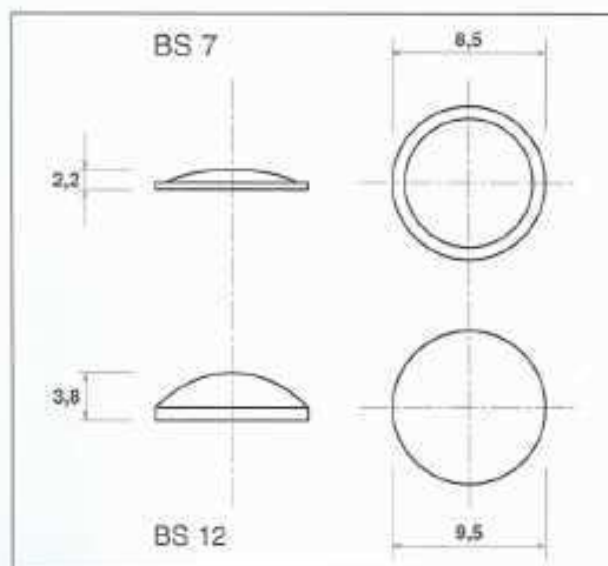


Műanyag ütköző

BS

Anyaga: áttetsző szilikongumi

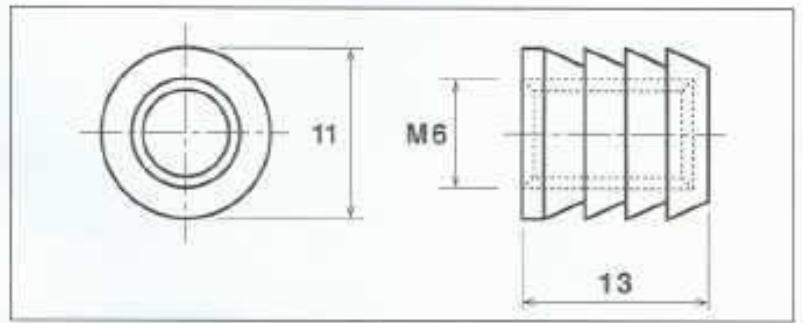
Rend. azonosító: BS + szám



Menetes műanyag dugó

PM

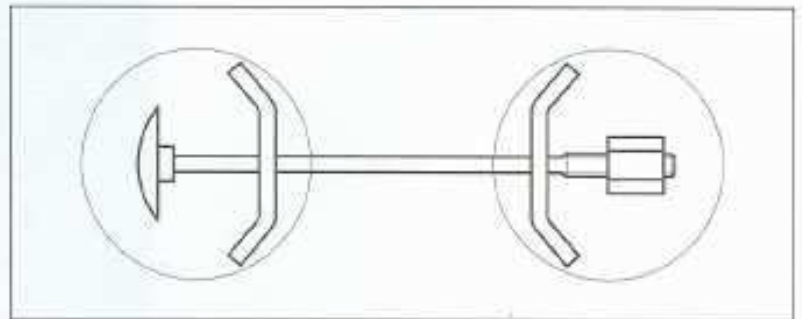
Anyaga: fehér műanyag
Rend. azonosító: PM M6



Munkalaptoldó

MT

Csavarhosszúság: 65 vagy 150 mm
Felületkezelése: horganyzott
Rend. azonosító: MT65 vagy MT150

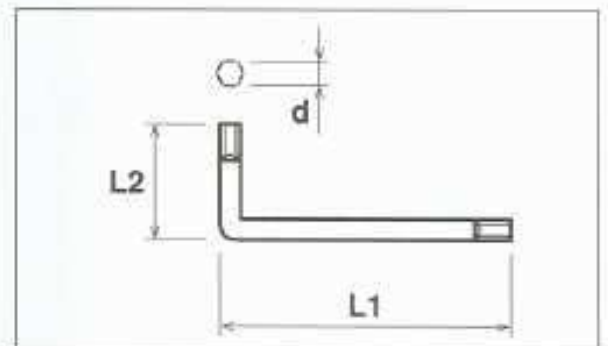


Imbuszkulcs

N

d	L2	L1
3	24	60
4	32	68
5	32	78
6	27	65

Felületkezelése: horganyzott
Rend. azonosító: L kulcs, d

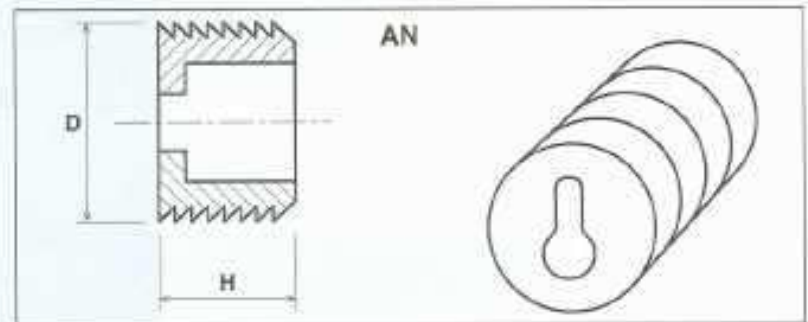
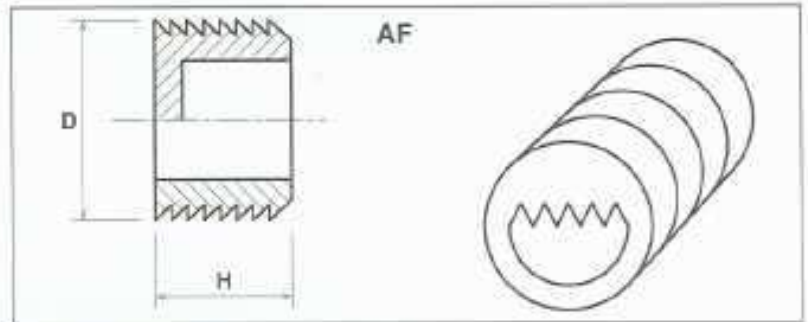


Fali akasztó

AF, AN

	D	H
AF	13	8.5
	20	8
AN	20	11

Anyaga: fehér műanyag
Rend. azonosító: AF vagy AN, DxH

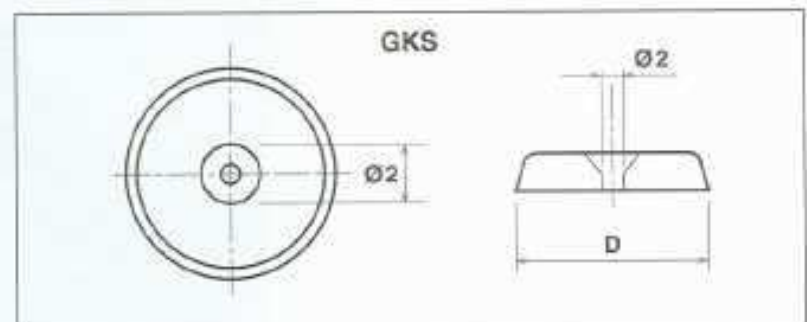
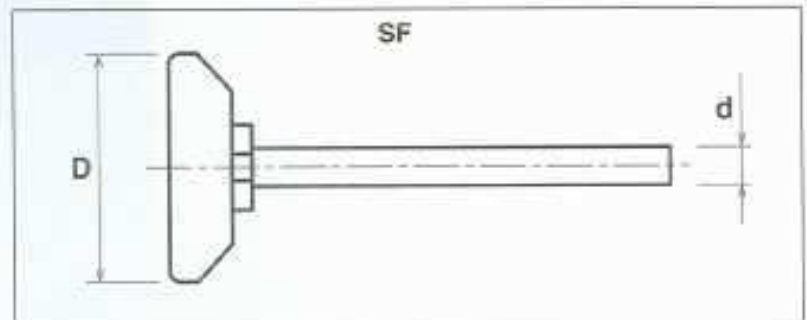


Bútorcsúszó

SF, GKS

	D	d	L
Szegelhető, GKS	22		
Menetes SF	22	M6	25
	30	M8	30
	38	M8	30
	38	M10	40

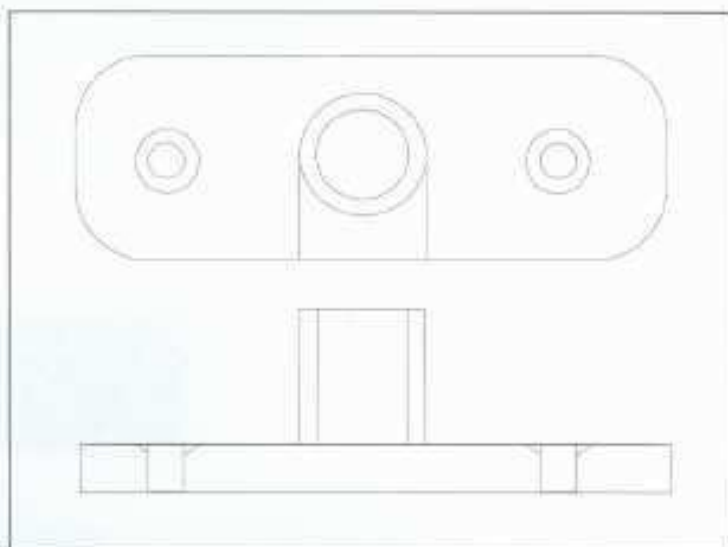
Felületkezelése: horganyzott
Rend. azonosító: GKS vagy FS + dxL



Asztallap leszorító

ALL

Hossz.	Szél.	Menet	A.vast.
39 mm	14 mm	M6	3 mm

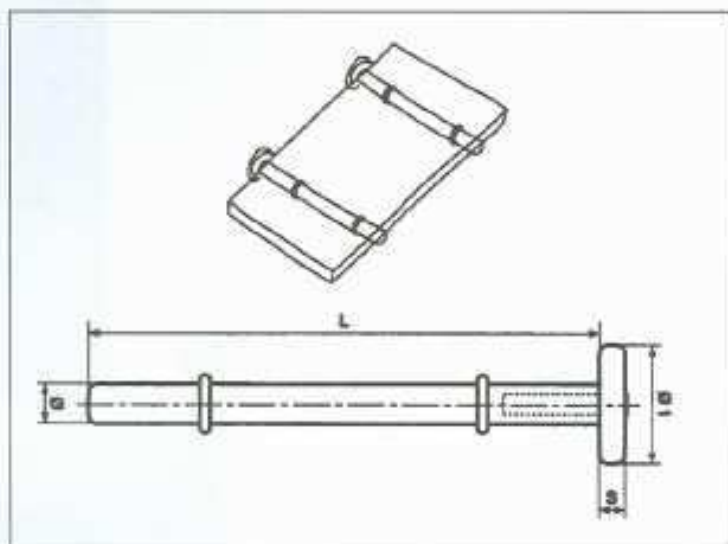


Felületkezelése: sárga horganyzott
Rend. azonosító: ALL

Polctartó rúd

PS

Átm.	L	S	Átm.1
12	148	5	22
12	198	5	22



Felületkezelése: matt króm
Rend. azonosító: PS + L

A rudakat egyenként lehet rendelni, a csomagban a szereléshez szükséges csavarok és tiplik is megtalálhatóak.

A rudakat a polc élébe kell befűrni.