

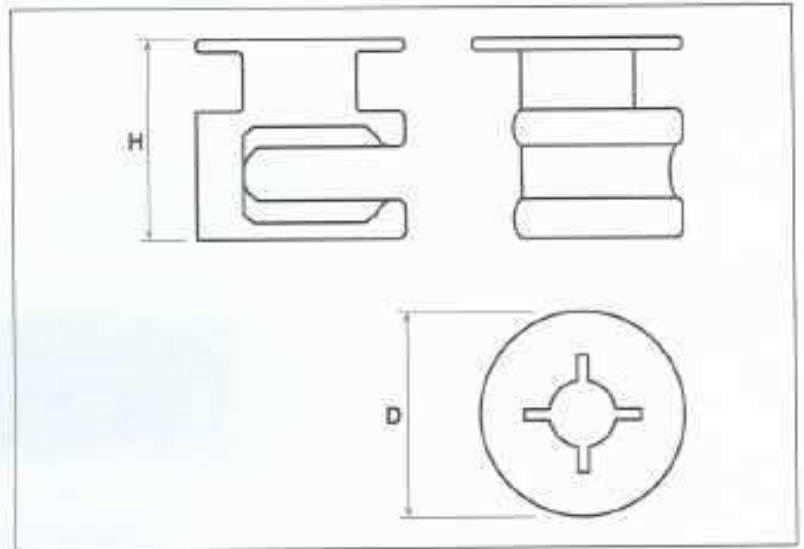
Excenterház

EH

B= ajánlott anyagvastagság

D	B	H
15	16	12
15	19	14

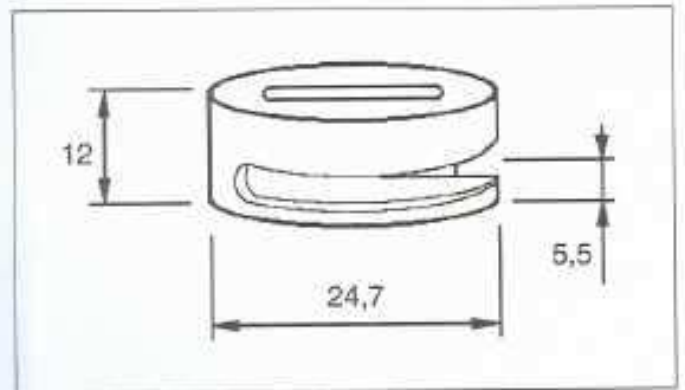
Anyaga: zamak
Rend. azonosító: Excenterház, EH, A/C



Excenterház

EH-25

Anyaga: zamak
Rend. azonosító: Excenterház, EH-25

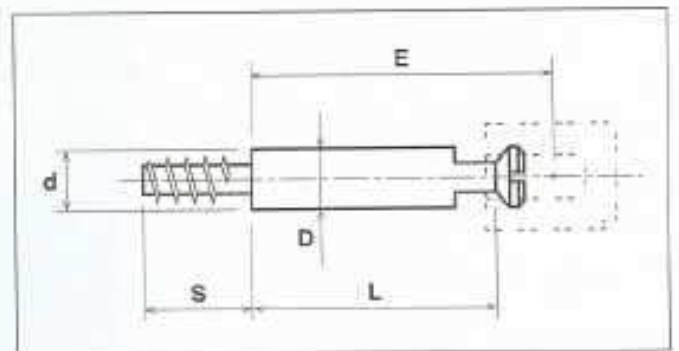


Excentercsavar

ES

D	L	d	S	E
7,5	24,5	6	12	33,5
7	28,5	6	12	33,5
7	29,5	M6	7,5	33,5

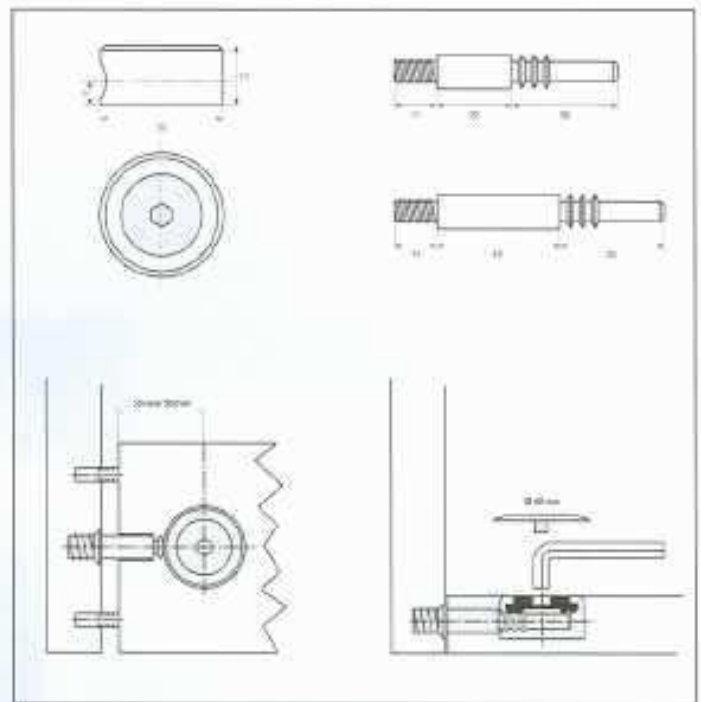
Felületkezelése: horganyzott
Rend. azonosító: Excentercsavar, ES, D x L + felület



Menetes excenter



Felületkezelése: zarnak és horganyzott

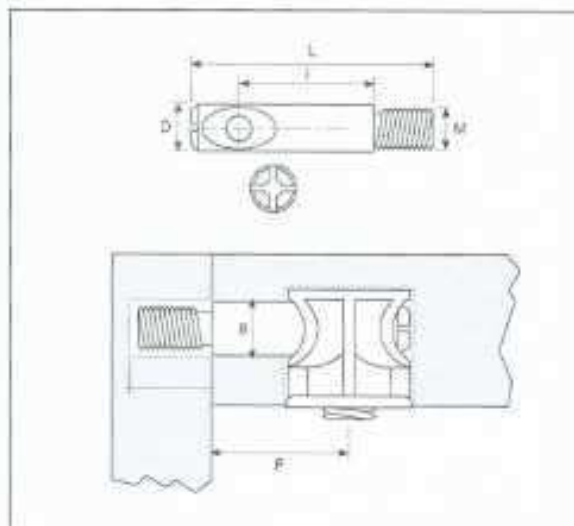


Összehúzó szett/csavarok

TF/GR

Felületkezelése: horganyzott

D	L	M	i	F
7	45	M6	30	31.5
7	36	M6	18.5	20
7	45	dm6Euro	27	28.5
hernyócsavar	10	M8		



Összehúzó szett/ház

BH

Felületkezelése: zarnak/horganyzott

D	L	M	i
14	15	M8	10
14	17.5	M8	12.5

