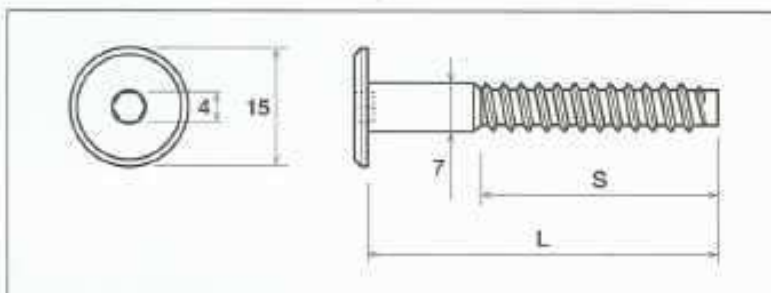


## Konfirmátor csavar

### KSP

Felületkezelése: sárgarezezt

Rend. azonosító: Konfirmátor csavar, KSP, 7 x 50 + felület

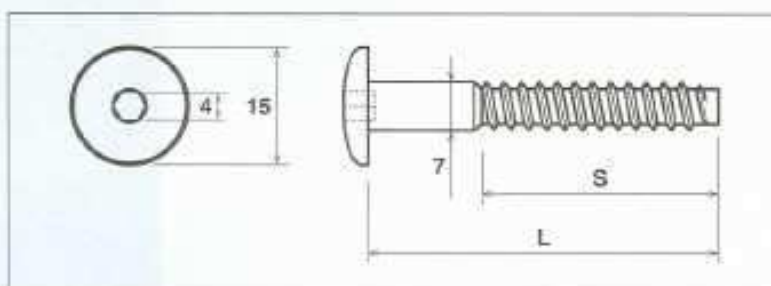


## Konfirmátor csavar

### KSK

Felületkezelése: sárgarezezt

Rend. azonosító: Konfirmátor csavar, KSK, Méret+ felület



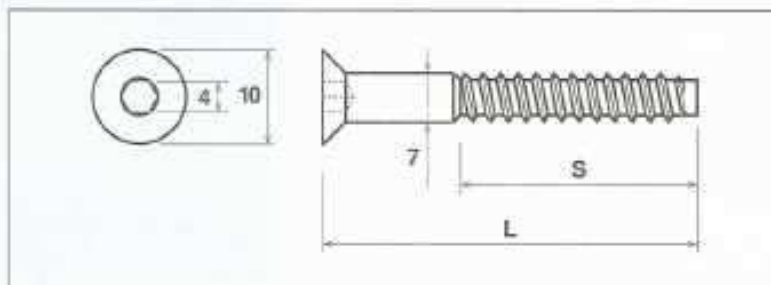
<b>Méret:</b>	7x40	7x50	7x60
---------------	------	------	------

## Konfirmátor csavar

### KSF

Felületkezelése: horganyozott,

Rend. azonosító: Konfirmátor csavar, KSF, D x L + felület

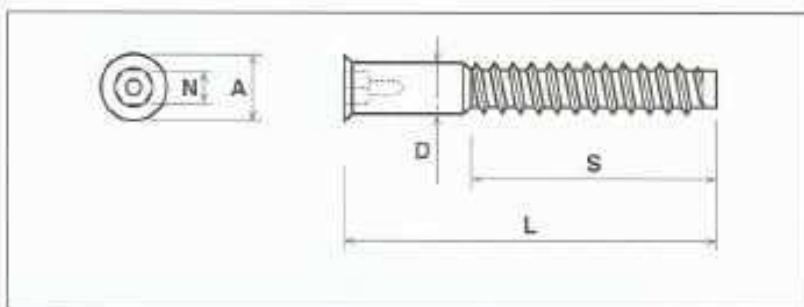


D	L	A	S	N
7	60	10	40	4
7	70	10	51	4
7	100	10	80	4

# FAMENETŰ CSAVAROK

## Konfirmátor csavar

**KS**



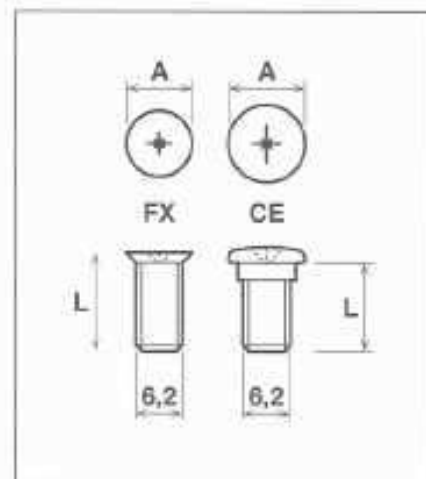
D	L	A	S	N
5	30	7	20	3
5	40	7	30	3
5	50	7	40	3
7	40	10	25	4
7	50	10	35-40	4
7	60	10	40	4
7	70	10	50	4
7	85	12	60	4

Felületkezelése: horganyzott, sárgarezezt, sárgított  
Rend. azonosító: Konfirmátor csavar, D x L + felület

## Eurocsavar

**SY**

	FX	CX
L	10,5	
L	13	13

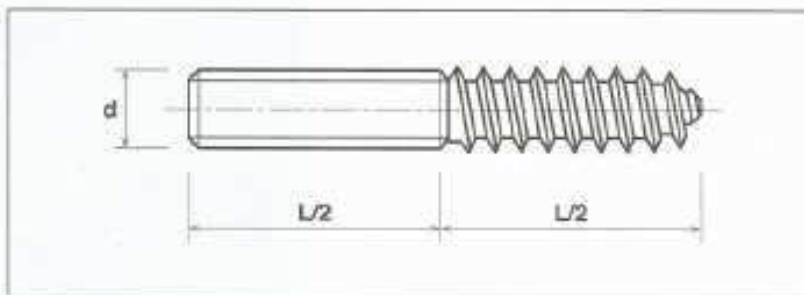


Felületkezelése: horganyzott  
Rend. azonosító: Eurocsavar, Fajta / FX vagy CX / x L

## Fa-, fémmenetes csavar

**SS**

d	M6, M8, M10
L	40, 50, 60, 70, 80, 90, 100



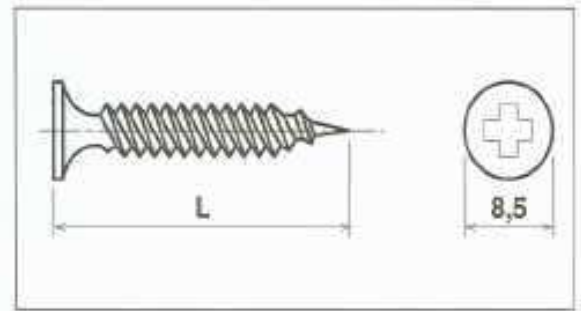
Felületkezelése: horganyzott,  
Rend. azonosító: Fa-, fémmenetes csavar, d x L

# Gipszkartoncsavar

## GYS

Méret:	3,5x25	3,5x35	3,5x38
--------	--------	--------	--------

Felületkezelése: feketített  
Rend. azonosító: GYS + méret

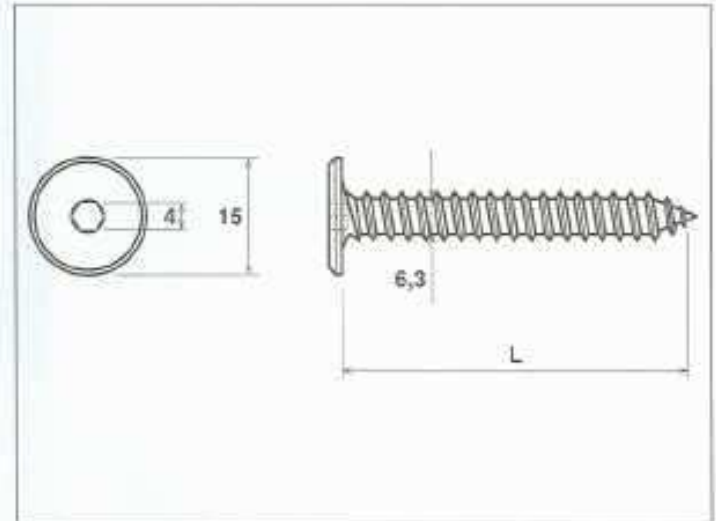


# Konfirmátor csavar

## KS P6S

Méret:	6,3x40	6,3x50	6,3x80
--------	--------	--------	--------

Felületkezelése: horganyozott,  
sárgarezezt  
Rend. azonosító: Konfirmátor csavar,  
KS P6S, Méret+ felület



# Fogantyú csavar

## LKX

d	L	d	L
3,9	13	3,9	30
3,9	16	3,9	35
3,9	25	3,9	40
3,9	27		

Felületkezelése: horganyozott,  
Rend. azonosító: LKX, dxL

