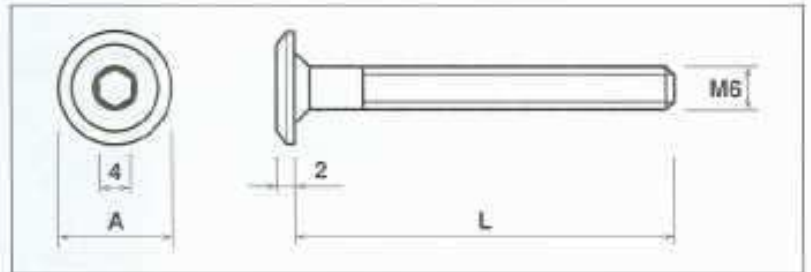


Bútorcsavar, laposfejű

P6S



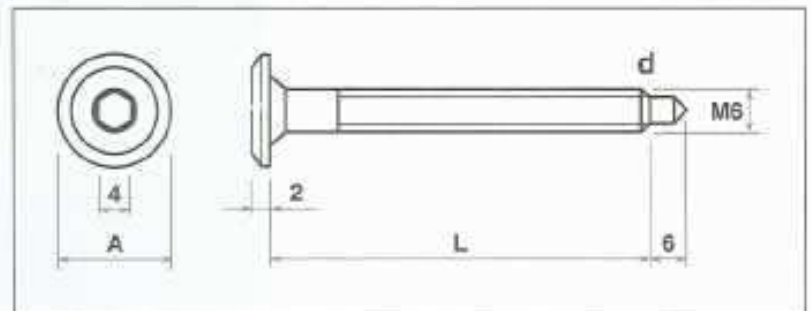
L	L	L
15	50	75
30	55	80
35	60	90
40	70	100

A
13
15

Felületkezelése: nyers, horganyzott, sárgított, antik, sárgarévezett, krómozott, S, feketére horganyzott
 Rend. azonosító: P6S, M6 x L x A + felület

Bútorcsavar, laposfejű IKEA

P6S-S



L	L
46+4	80+6
49+4	
57+4	
70+6	

A
15

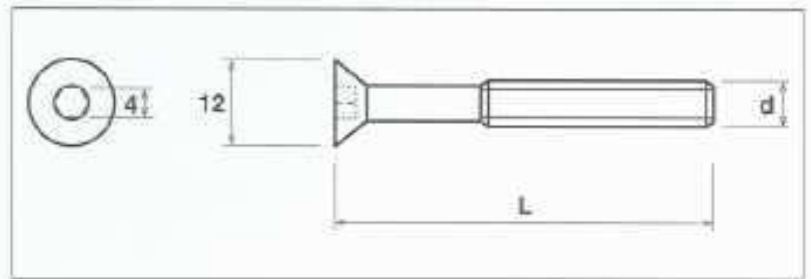
Felületkezelése: nyers, horganyzott, sárgított, antikolt, sárgarévezett, krómozott, feketére horganyzott
 Rend. azonosító: P6S-S, M6 x L x A + felület

Bútorcsavar Sf

F6S

d: M6 vagy M8

L	L	L
16	42	76
20	50	80
25	57	90
30	60	93
35	63	100
40	70	110



Felületkezelése: nyers, horganyzott, sárgított, antikolt, sárgarézezt, krómozott, feketére horganyzott
Rend. azonosító: Bútorcsavar Sf., dxL + felület

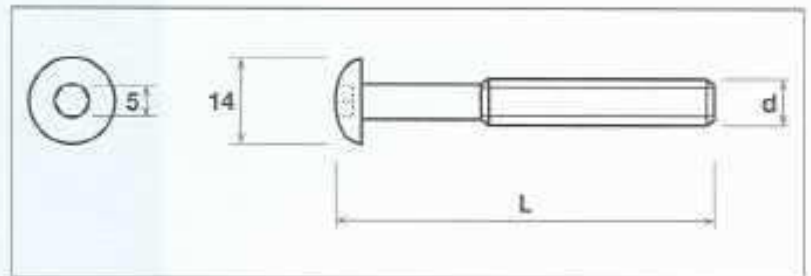
Bútorcsavar Df

K6S

4 vagy 5 mm-es imbusznyílással.

d: M6 vagy M8

L	L	L
12	50	100
16	57	
25	63	
35	70	
40	80	
44	90	



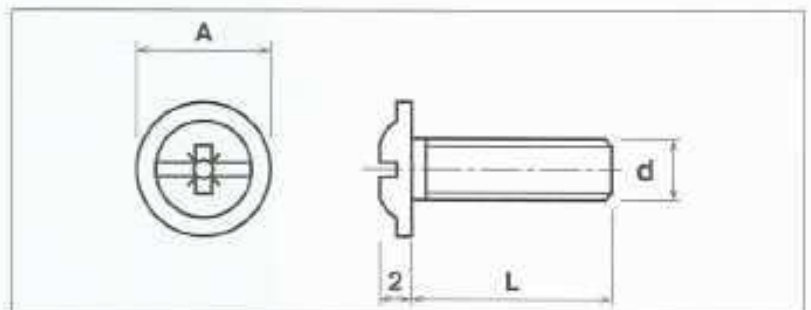
Felületkezelése: nyers, horganyzott, sárgított, antikolt, sárgarézezt, krómozott, feketére horganyzott
Rend. azonosító: Bútorcsavar Df., dxL + felület

Összehúzó csavar

LKCS

Korpuszillesztőhöz és fogantyúhoz

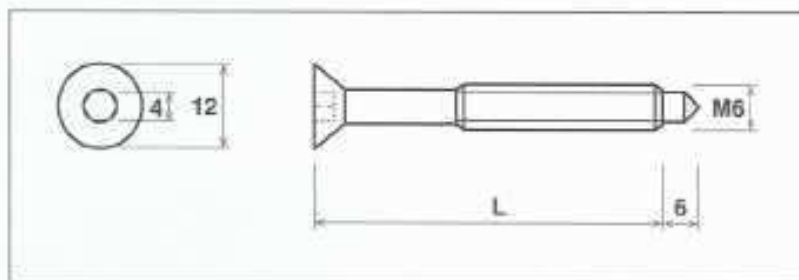
d	L	d	L
M4	8	M4	30
M4	10	M4	35
M4	16	M4	40
M4	20	M4	45
M4	23		
M4	25	M6	16
M4	27	M6	30



Felületkezelése: horganyzott, nikkelezett
Rend. azonosító: Összehúzó csavar, dxL

Bútorcsavar Sf. IKEA

F6S-S



A megadott hossz méretek a bevető csap nélkül értendők

L	L
16	70
26	90
34	
45	
51	
63	

Felületkezelése: nyers, horganyzott, sárgított, antikolt
sárgarezezt, krómozott, feketére horganyzott
Rend. azonosító: F6S-S IKEA, M6 x L + felület

Menetes szál

PSH



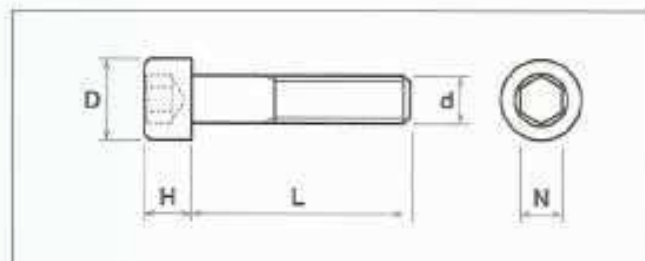
M8, M10, M12-es méretek is lehetségesek

L	L	L
20	38	57
26	44	63
30	48	70
32	51	

Felületkezelése: nyers, horganyzott,
Rend. azonosító: Menetes szál, M6 x L

Imbuszcsony

DIN 912



Más méretekben is lehetségesek 5.6 és 8.8 minőségben

d	L	H	N
M6	16-65	6	5
M8	12-60	8	6

Felületkezelése: horganyzott
Rend. azonosító: DIN 912, d x L