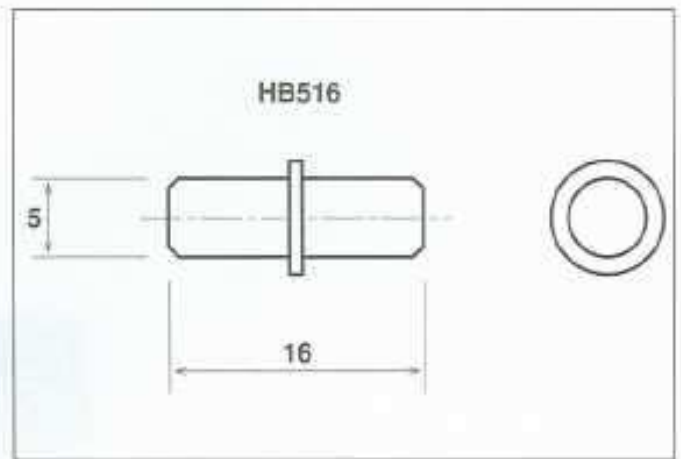


## Polctartó

### HB 516

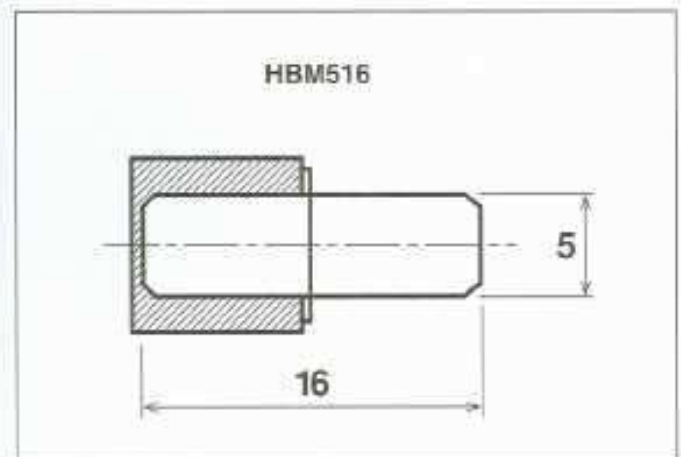
Anyaga: acél  
Felületkezelése: horganyzott,  
sárgarezezt, fekete horganyzott  
Rend. azonosító: HB 516



## Polctartó

### HBM 516

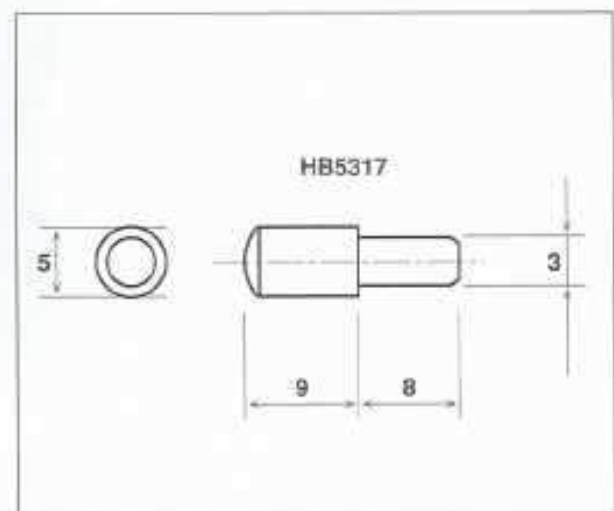
Anyaga: acél és műanyag  
Felületkezelése: horganyzott  
Rend. azonosító: HBM 516



## Polctartó

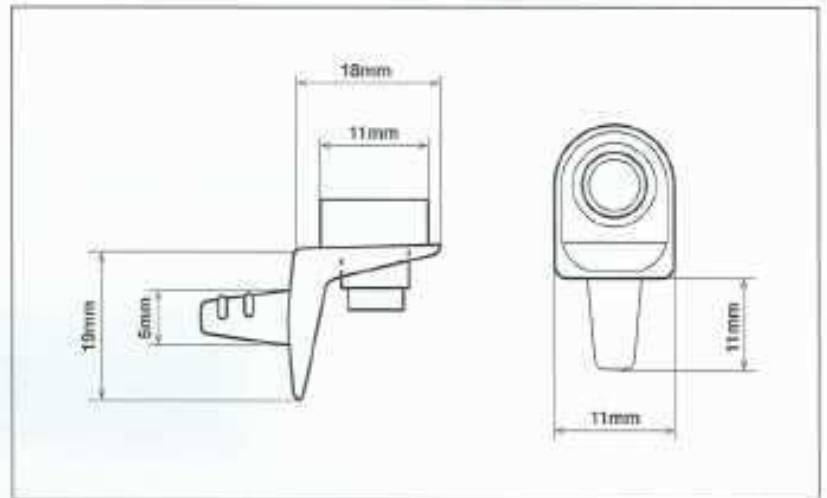
### HB 53

Anyaga: acél  
Felületkezelése: horganyzott,  
sárgarezezt  
Rend. azonosító: HB 53



## Polctartó

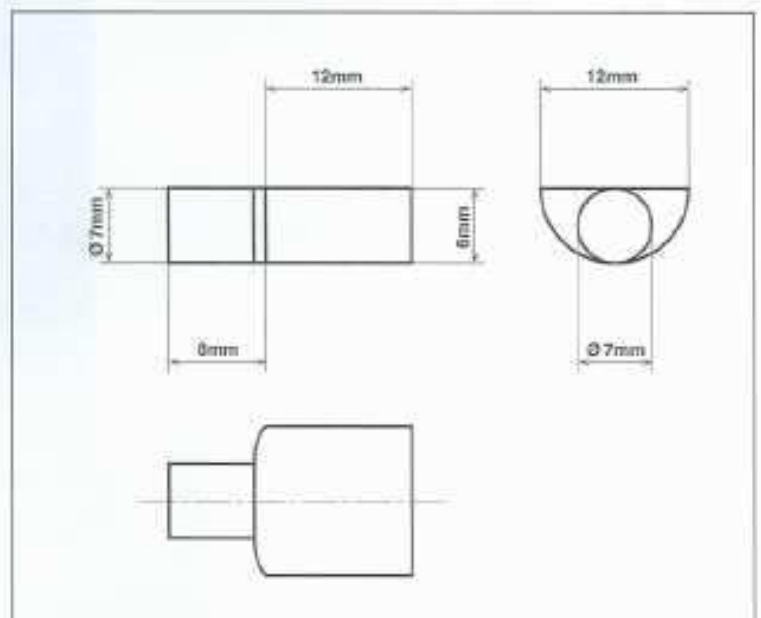
**HBG**



Anyaga: áttetsző szilikonumi  
nikkelezett zamak  
Rend. azonosító: HBG

## Polctartó

**HB712**



Anyaga: acél  
Felületkezelése: horganyzott  
Rend. azonosító: HB712

## Polctartó

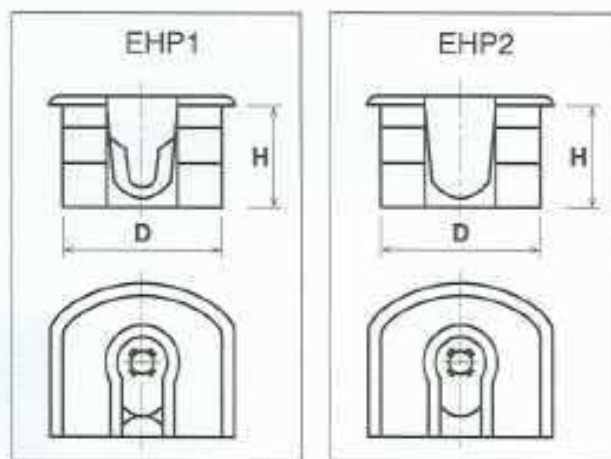
### EHP1

EHP1 csak függőlegesen illeszthető.

### EHP2

EHP2 függőlegesen és vízszintesen illeszthető.

D	H
20	12.5
20	16



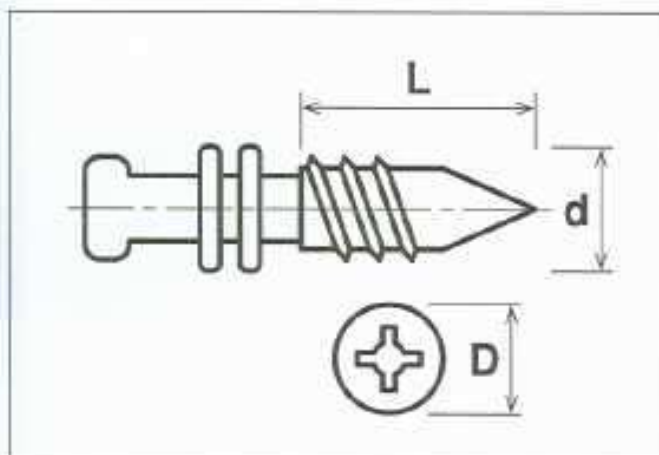
Anyaga: zamak és műanyag  
Színe: fehér, fekete, barna  
Rend. azonosító: EHP1 v. EHP2

## Polcrögzítő csavar

### EHPS

D	d	L
6.5	6	7.5
6.5	6	12

Anyaga: zamak  
Rend. azonosító: EHPS



## Polctartó

### HBP

Anyaga: fehér műanyag

### HBZ

Anyaga: nikkelezett zamak

Rend. azonosító: HBP vagy HBZ

